



Der Empfang der Schweizerischen Vogelwarte Sempach

Gelungene Beispiele mit LED

# Minergie-P-Eco mit LED

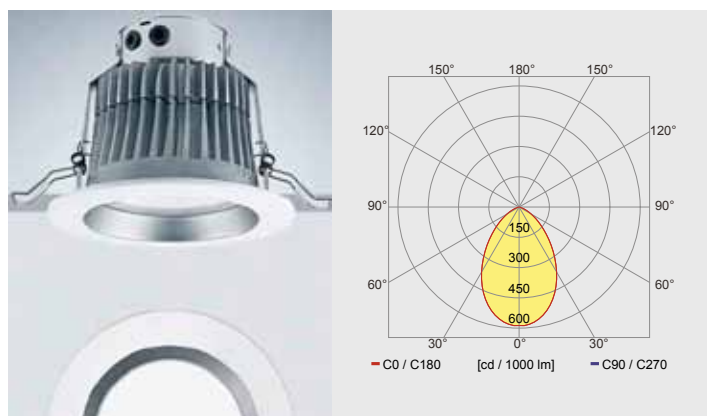
Ende Oktober 2009 zog die Vogelwarte Sempach in einen 3-stöckigen Neubau, der als zukunftsweisendes Beispiel für ökologisches Bauen realisiert wurde. Das Forschungsgebäude trägt das Label Minergie-P-Eco. Als logische Konsequenz erfüllt auch die Beleuchtung die höchsten Ansprüche an Komfort und Energieeffizienz. Die gewählte Lösung, LED-Downlights mit Bewegungsmeldern, erhellt nach Bedarf die Verkehrswege und die Cafeteria und überzeugt hinsichtlich Lichtqualität und sehr geringem Stromverbrauch.

## Objektdaten

Gebäude	Vogelwarte Sempach
Standort	Sempach (LU)
Objekt	Bürogebäude
Bauherrschaft	Schweizerische Vogelwarte Sempach
Beleuchtungsplaner	Bähler AG, Küssnacht
Hersteller Leuchte	Zumtobel AG, Zürich



Das neue Forschungsgebäude ist ein Vorzeigobjekt: Es erfüllt den Standard Minergie-P-Eco. Das verwendete Baumaterial ist Holz und einen Teil des Stromverbrauch deckt eine 150 m<sup>2</sup> grosse Fotovoltaikanlage. Da der Wärmebedarf sehr tief ist, versorgt die Holzschntzelheizung auch eine nah gelegene Wohnsiedlung. Im Vergleich zu einem konventionellen Neubau beträgt die benötigte Energie nur noch rund 20%. Die Arbeitsplatzbeleuchtung der Büros erfolgt durch Fluoreszenz-Stehleuchten mit Präsenzmeldern. Für Eingangsbereich, Treppenhaus, Korridore, Fluchtwege und Cafeteria wurden hingegen LED-Leuchten eingesetzt. Die Downlight-Leuchte Crayon (12 W) wird durch Bewegungsmelder gesteuert. Beim Einschalten ist, im Gegensatz zu den bisher gebräuchlichen Leuchtstofflampen, sofort die volle Lichtleistung da.



### Einsparungen

Für die Verkehrsbereiche waren ursprünglich 18-W-Fluoreszenzkompaktlampen vorgesehen. Durch die 160 LED-Leuchten à je 12 Watt werden 35% der Energie eingespart.

### Wieso überzeugt die Lösung?

In der Vogelwarte Sempach wurde eine überaus effiziente Leistungseinsparung beim Licht erzielt. Die LED-Leuchten wurden konsequent dort eingesetzt, wo ihre Anwendung sinnvoll ist: Dies sind Bereiche, in denen sich Besucher oder Angestellte nur temporär aufhalten. Befindet sich gerade niemand auf den Verkehrsflächen, so wird das Licht automatisch ausgeschaltet. Beim Einschalten ist die volle Lichtleistung unmittelbar da. Die Räume werden dadurch ohne Verzögerung erhellt, was Sicherheit vermittelt. Nur im Ausstellungsraum wurde auch die Grundbeleuchtung mit LED realisiert. Dies um die Objekte, Bilder und Prospekte mit einem natürlichen, brillanten Licht zu erhellen.

#### Daten zur Leuchte

Hersteller	Zumtobel AG
Modell	Crayon LED, neutralweiss
Kategorie	Downlight
Abstrahlung	direkt
Lichtregelung	dimmbar
Elektrische Leistung (inkl. EVG)	12 W
Lichttemperatur	3500 K
Farbwiedergabe-Index	94
Leuchten-Lichtausbeute	49 lm/W
Besonderheit	Minergie-zertifiziert

#### Energieeffizienz

Fläche	1 465 m <sup>2</sup>
Anzahl Leuchten	160
Spezifische Leistung nach SIA 380/4	4,5 bis 7,0 W/m <sup>2</sup>
Installierte Leistung effektiv	1,5 W/m <sup>2</sup>
Investitionen	28 600 Fr.